

КЛАПАН КПД-4-01 И КПД-4-02

КОНСТРУКЦИЯ

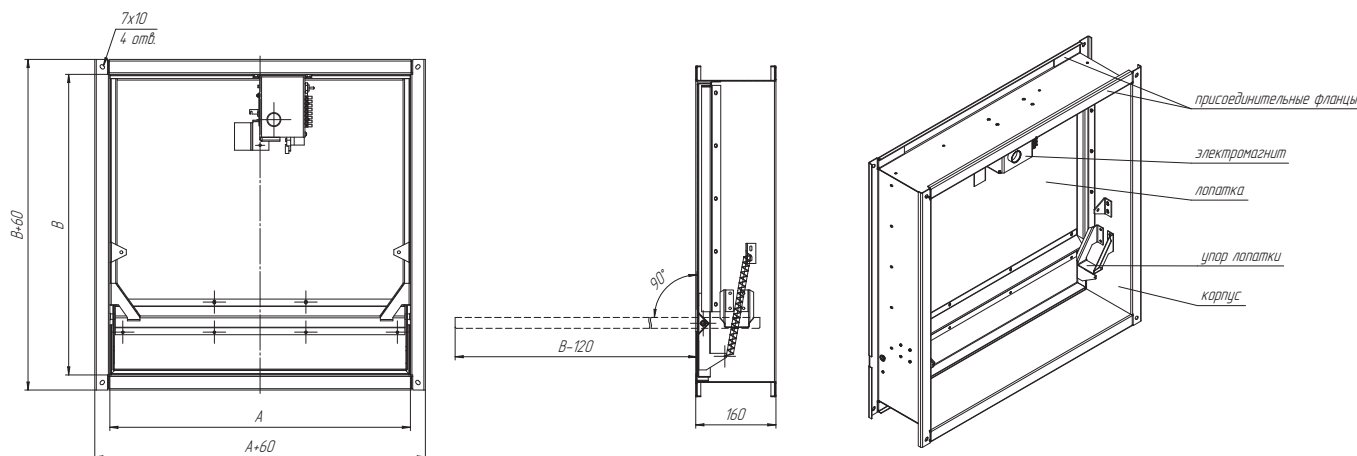
- исполнительный механизм – электромагнит питанием 220 В или 24 В с возвратной пружиной, размещается внутри клапана всегда на ширине клапана – размер «А»;
- корпус – коробчатый, канального или стенового типа, глубина корпуса 200 мм;
- лопатка – листовая поворотного типа с замковым уплотнением, устанавливается в корпусе на осях, угол открытия лопатки 70°-90°. Имеет вылет за габарит корпуса

Клапан КПД-4-01 предназначен только для вертикальной установки в воздуховодах, шахтах, стеновых вертикальных конструкциях. Клапан КПД-4-02 – для горизонтальной установки на горизонтальные участки воздуховодов, потолочные перекрытия и т.п.

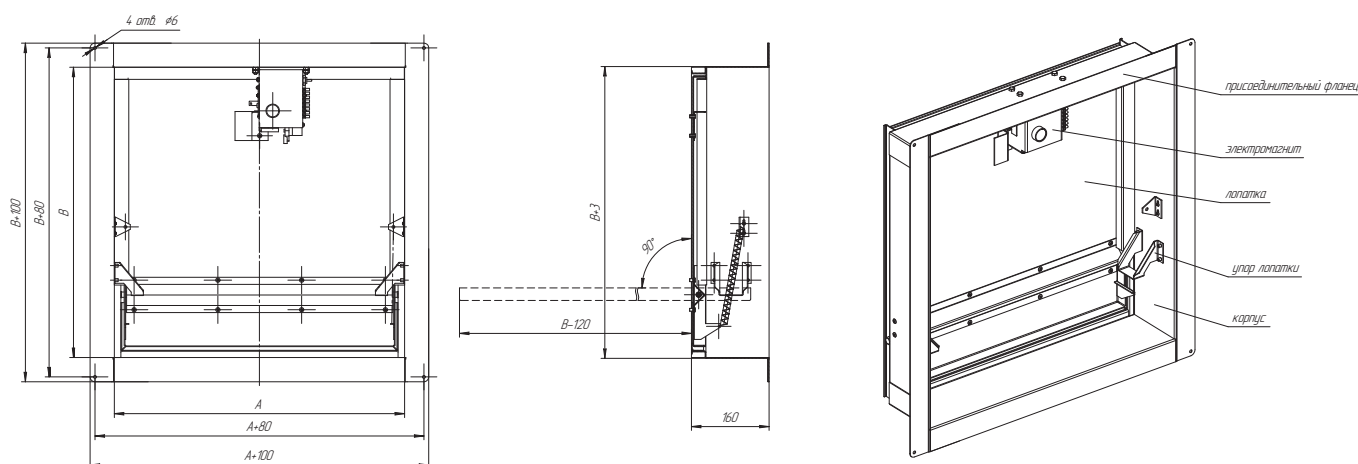
ВАЖНО при монтаже: размер монтажного проема под установку клапана КПД-4 стенового типа выбирать с припуском 13 мм на сторону по отношению к рабочему сечению, поскольку ответная часть клапана КПД-4 в таком исполнении с тыльной стороны имеет ребра жесткости высотой по 5 мм.

КПД-4-01 (-02)

КАНАЛЬНЫЙ (ЭЛЕКТРОМАГНИТ ВНУТРИ)



СТЕНОВОЙ (ЭЛЕКТРОМАГНИТ ВНУТРИ)



ВЫЛЕТ ЛОПАТОК

Все клапаны серии КПД-4 при любом исполнении имеют вылет лопаток за габарит корпуса, что необходимо учитывать при выборе типа клапана и варианта его монтажа в системе. Вылет лопатки за габарит корпуса для дымовых клапанов зависит исключительно от высоты клапана (В).

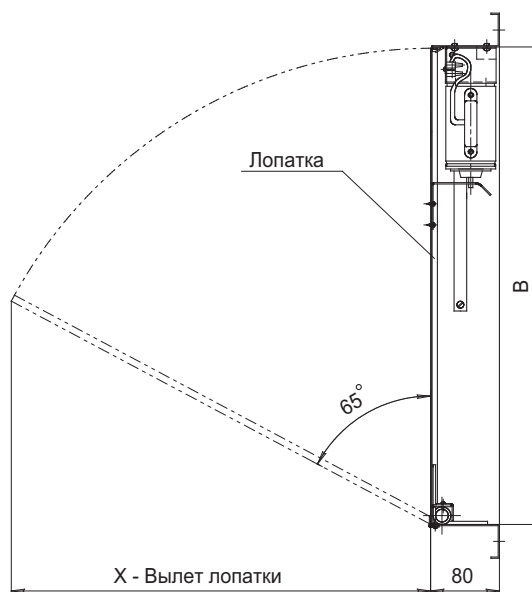
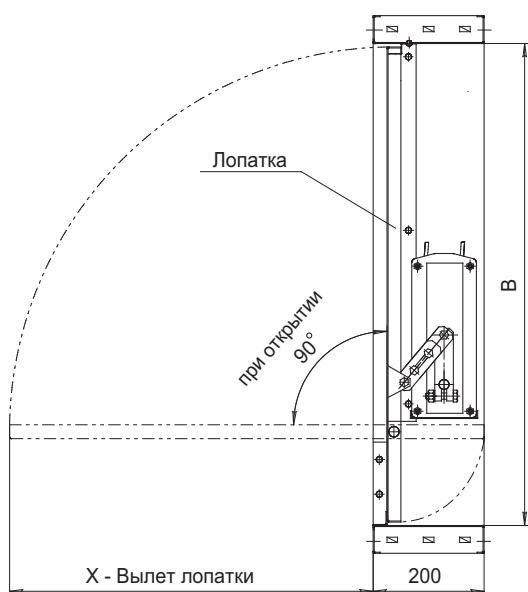
Угол вылета лопатки для клапанов КПД-4 исполнения 01, 02, 03 составляет максимально 90°; исполнения 04 – 65°.

Максимальный вылет лопатки за габарит корпуса (Х) для клапанов КПД-4 рассчитывается по формулам:

ИСПОЛНЕНИЕ КЛАПАНА	Высота клапана В, мм	Вылет лопатки Х, мм
01, 02	<450	0,97 В-59
	≥450	0,97 В-156
03	<450	В-60
	≥450	В-160
04	≥300	0,97 В

КПД-4-01, КПД-4-02, КПД-4-03

КПД-4-04



ТИПОРАЗМЕРНЫЙ РЯД, ЖИВОЕ СЕЧЕНИЕ (М²) И КОМПЛЕКТАЦИЯ ИСПОЛНИТЕЛЬНЫМ МЕХАНИЗМОМ КЛАПАНОВ КПД-4

КПД-4-01 И КПД-4-02 КАНАЛЬНОГО ТИПА

A, мм B, мм	300	350	400	450	500	550	600	650	700	750	800	850	900	950	1000	1050	1100	1200	1300	1400	1500	1600	1700	1800	1900	2000	2050
300	0.052	0.065	0.077	0.090	0.102	0.114	0.127	0.139	0.151	0.164	0.176	0.189	0.201	0.213	0.226	0.202	0.214	0.238	0.264	0.288	0.312	0.338	0.362	0.386	0.412	0.436	0.448
350	0.066	0.081	0.096	0.111	0.125	0.140	0.155	0.170	0.185	0.200	0.215	0.230	0.244	0.259	0.274	0.248	0.262	0.292	0.322	0.352	0.382	0.412	0.442	0.472	0.500	0.530	0.546
400	0.079	0.097	0.114	0.132	0.149	0.166	0.184	0.201	0.218	0.236	0.253	0.271	0.288	0.305	0.323	0.294	0.312	0.346	0.382	0.416	0.450	0.486	0.520	0.556	0.590	0.624	0.642
450	0.093	0.113	0.133	0.153	0.173	0.192	0.212	0.232	0.252	0.272	0.292	0.312	0.332	0.351	0.371	0.342	0.360	0.400	0.440	0.480	0.520	0.560	0.600	0.640	0.678	0.718	0.738
500	0.107	0.129	0.151	0.174	0.196	0.218	0.241	0.263	0.286	0.308	0.330	0.353	0.375	0.397	0.420	0.388	0.410	0.454	0.500	0.544	0.590	0.634	0.678	0.724	0.768	0.812	0.836
550	0.120	0.145	0.170	0.195	0.220	0.245	0.269	0.294	0.319	0.344	0.369	0.394	0.419	0.444	0.468	0.434	0.460	0.508	0.558	0.608	0.658	0.708	0.758	0.808	0.858	0.906	0.932
600	0.134	0.161	0.188	0.216	0.243	0.271	0.298	0.325	0.353	0.380	0.407	0.435	0.462	0.490	0.517	0.480	0.508	0.564	0.618	0.672	0.728	0.782	0.836	0.892	0.946	1.002	1.028
650	0.147	0.177	0.207	0.237	0.267	0.297	0.326	0.356	0.386	0.416	0.446	0.476	0.506	0.536	0.565	0.528	0.558	0.618	0.676	0.736	0.796	0.856	0.916	0.976	1.036	1.096	1.124
700	0.161	0.193	0.226	0.258	0.290	0.323	0.355	0.387	0.420	0.452	0.485	0.517	0.549	0.582	0.614	0.574	0.606	0.672	0.736	0.800	0.864	0.930	0.994	1.060	1.124	1.190	1.222
750	0.174	0.209	0.244	0.279	0.314	0.349	0.384	0.418	0.453	0.488	0.523	0.558	0.593	0.628	0.663	0.620	0.656	0.726	0.796	0.864	0.934	1.004	1.074	1.144	1.214	1.284	1.318
800	0.188	0.225	0.263	0.300	0.337	0.375	0.412	0.450	0.487	0.524	0.562	0.599	0.636	0.674	0.711	0.668	0.704	0.780	0.854	0.928	1.004	1.078	1.154	1.228	1.302	1.378	1.414
850	0.156	0.190	0.224	0.260	0.294	0.328	0.362	0.396	0.430	0.464	0.498	0.534	0.568	0.602	0.636	0.580	0.612	0.684	0.752	0.820	0.888	0.956	1.024	1.092	1.160	1.232	1.264
900	0.170	0.206	0.244	0.280	0.316	0.354	0.390	0.428	0.464	0.500	0.538	0.574	0.610	0.648	0.684	0.628	0.664	0.736	0.812	0.884	0.956	1.032	1.104	1.176	1.252	1.324	1.360
950	0.184	0.222	0.262	0.300	0.340	0.380	0.418	0.458	0.498	0.536	0.576	0.616	0.654	0.694	0.732	0.672	0.712	0.792	0.868	0.948	1.028	1.104	1.184	1.260	1.340	1.420	1.456
1000	0.196	0.238	0.280	0.322	0.364	0.406	0.446	0.490	0.530	0.572	0.614	0.656	0.698	0.740	0.782	0.720	0.760	0.844	0.928	1.012	1.096	1.180	1.264	1.344	1.428	1.512	1.556
1050	0.210	0.254	0.298	0.344	0.388	0.432	0.476	0.520	0.564	0.608	0.652	0.698	0.742	0.786	0.830	0.768	0.812	0.900	0.988	1.076	1.164	1.252	1.340	1.428	1.520	1.608	1.652
1100	0.224	0.270	0.318	0.364	0.412	0.458	0.504	0.552	0.598	0.644	0.692	0.738	0.786	0.832	0.878	0.812	0.860	0.952	1.048	1.140	1.232	1.328	1.420	1.512	1.608	1.700	1.748
1200	0.252	0.302	0.354	0.406	0.458	0.510	0.562	0.614	0.666	0.716	0.768	0.820	0.872	0.924	0.976	0.904	0.956	1.060	1.164	1.268	1.372	1.476	1.580	1.684	1.784	1.888	1.940
1300	0.278	0.334	0.392	0.448	0.506	0.562	0.618	0.676	0.732	0.788	0.846	0.902	0.960	1.016	1.072	1.000	1.056	1.168	1.284	1.396	1.508	1.624	1.736	1.852	1.964	2.076	2.136
1400	0.306	0.368	0.428	0.490	0.552	0.614	0.676	0.738	0.800	0.862	0.922	0.984	1.046	1.108	1.170	1.092	1.156	1.276	1.400	1.524	1.648	1.772	1.896	2.020	2.144	2.264	2.328
1500	0.332	0.400	0.466	0.532	0.600	0.666	0.732	0.800	0.866	0.934	1.000	1.066	1.134	1.200	1.266	1.184	1.252	1.384	1.520	1.652	1.788	1.920	2.052	2.188	2.320	2.452	2.520
1600	0.360	0.432	0.502	0.574	0.646	0.718	0.790	0.862	0.934	1.006	1.078	1.148	1.220	1.292	1.364	1.280	1.352	1.492	1.636	1.780	1.924	2.068	2.212	2.356	2.500	2.640	2.712
1650	0.374	0.448	0.522	0.596	0.670	0.744	0.818	0.892	0.968	1.042	1.116	1.190	1.264	1.338	1.412	1.324	1.400	1.548	1.696	1.844	1.992	2.144	2.292	2.440	2.588	2.736	2.812

XXX - один электромагнит

XXX - два электромагнита

XXX - 4 электромагнита

КПД-4-01 И КПД-4-02 СТЕНОВОГО ТИПА

$\frac{A, \text{мм}}{B, \text{мм}}$	300	350	400	450	500	550	600	650	700	750	800	850	900	950	1000	1050	1100	1200	1300	1400	1500	1600	1700	1800	1900	2000	2100
300	0.042	0.053	0.064	0.075	0.086	0.097	0.108	0.119	0.130	0.141	0.152	0.163	0.174	0.185	0.196	0.207	0.218	0.229	0.240	0.251	0.262	0.273	0.284	0.295	0.306	0.317	0.328
350	0.054	0.067	0.081	0.094	0.108	0.122	0.135	0.149	0.162	0.176	0.189	0.203	0.216	0.230	0.243	0.257	0.270	0.284	0.298	0.312	0.326	0.340	0.354	0.368	0.382	0.396	0.410
400	0.066	0.082	0.098	0.114	0.130	0.146	0.162	0.178	0.194	0.210	0.226	0.242	0.258	0.274	0.290	0.306	0.322	0.338	0.354	0.370	0.386	0.402	0.418	0.434	0.450	0.466	0.482
450	0.078	0.097	0.115	0.134	0.152	0.171	0.189	0.208	0.226	0.245	0.263	0.282	0.301	0.319	0.338	0.356	0.375	0.394	0.413	0.432	0.451	0.470	0.489	0.508	0.527	0.546	0.565
500	0.090	0.111	0.132	0.153	0.174	0.195	0.217	0.238	0.259	0.280	0.301	0.322	0.343	0.364	0.385	0.406	0.427	0.448	0.469	0.490	0.511	0.532	0.553	0.574	0.595	0.616	0.637
550	0.103	0.126	0.150	0.173	0.197	0.220	0.244	0.267	0.291	0.314	0.338	0.361	0.385	0.408	0.432	0.455	0.479	0.502	0.526	0.549	0.573	0.596	0.620	0.643	0.667	0.690	0.714
600	0.115	0.141	0.167	0.193	0.219	0.245	0.271	0.297	0.323	0.349	0.375	0.401	0.427	0.453	0.479	0.504	0.530	0.556	0.582	0.608	0.634	0.660	0.686	0.712	0.738	0.764	0.790
650	0.127	0.155	0.184	0.212	0.241	0.269	0.298	0.326	0.355	0.384	0.412	0.441	0.469	0.497	0.526	0.554	0.583	0.611	0.640	0.668	0.697	0.726	0.755	0.784	0.813	0.842	0.871
700	0.139	0.170	0.201	0.232	0.263	0.294	0.325	0.356	0.387	0.418	0.449	0.480	0.511	0.542	0.573	0.604	0.635	0.666	0.697	0.728	0.759	0.790	0.821	0.852	0.883	0.914	0.945
750	0.151	0.185	0.218	0.252	0.285	0.319	0.352	0.386	0.419	0.453	0.486	0.520	0.553	0.587	0.620	0.654	0.688	0.721	0.755	0.789	0.823	0.857	0.891	0.925	0.959	0.993	1.027
800	0.163	0.199	0.235	0.271	0.307	0.343	0.379	0.415	0.451	0.487	0.524	0.560	0.596	0.632	0.668	0.704	0.740	0.776	0.812	0.848	0.884	0.920	0.956	0.992	1.028	1.064	1.100
850	0.144	0.179	0.213	0.248	0.282	0.317	0.351	0.386	0.421	0.455	0.490	0.524	0.559	0.593	0.628	0.662	0.697	0.731	0.766	0.800	0.835	0.870	0.905	0.940	0.975	1.010	1.045
900	0.156	0.193	0.230	0.267	0.305	0.342	0.379	0.416	0.453	0.490	0.527	0.564	0.601	0.638	0.675	0.712	0.749	0.786	0.823	0.860	0.897	0.934	0.971	1.008	1.045	1.082	1.119
950	0.168	0.208	0.248	0.287	0.327	0.366	0.406	0.445	0.485	0.524	0.564	0.604	0.643	0.683	0.722	0.762	0.801	0.841	0.880	0.920	0.960	1.000	1.040	1.080	1.120	1.160	1.200
1000	0.181	0.223	0.265	0.307	0.349	0.391	0.433	0.475	0.517	0.559	0.601	0.643	0.685	0.727	0.769	0.811	0.853	0.895	0.937	0.979	1.021	1.063	1.105	1.147	1.189	1.231	1.273
1050	0.168	0.208	0.248	0.288	0.326	0.366	0.406	0.446	0.484	0.524	0.564	0.604	0.644	0.682	0.722	0.762	0.802	0.842	0.882	0.922	0.962	1.002	1.042	1.082	1.122	1.162	1.202
1100	0.180	0.222	0.264	0.306	0.348	0.390	0.434	0.476	0.518	0.560	0.602	0.644	0.686	0.728	0.770	0.812	0.854	0.896	0.938	0.980	1.022	1.064	1.106	1.148	1.190	1.232	1.274
1200	0.206	0.252	0.300	0.346	0.394	0.440	0.488	0.534	0.582	0.628	0.676	0.722	0.770	0.816	0.864	0.910	0.958	1.006	1.054	1.102	1.150	1.198	1.246	1.294	1.342	1.390	1.438
1300	0.230	0.282	0.334	0.386	0.438	0.490	0.542	0.594	0.646	0.698	0.750	0.802	0.854	0.906	0.958	1.010	1.062	1.114	1.166	1.218	1.270	1.322	1.374	1.426	1.478	1.530	1.582
1400	0.254	0.310	0.368	0.424	0.482	0.538	0.596	0.652	0.710	0.768	0.824	0.882	0.938	0.994	1.052	1.110	1.168	1.226	1.284	1.342	1.400	1.458	1.516	1.574	1.632	1.690	1.748
1500	0.278	0.340	0.402	0.464	0.526	0.588	0.650	0.712	0.774	0.836	0.898	0.960	1.022	1.084	1.146	1.208	1.270	1.332	1.394	1.456	1.518	1.580	1.642	1.704	1.766	1.828	1.890
1600	0.302	0.370	0.436	0.504	0.570	0.638	0.704	0.772	0.838	0.906	0.972	1.040	1.106	1.174	1.240	1.306	1.374	1.442	1.510	1.578	1.646	1.714	1.782	1.850	1.918	1.986	2.054
1700	0.326	0.398	0.470	0.542	0.614	0.686	0.758	0.830	0.902	0.974	1.048	1.120	1.192	1.264	1.336	1.408	1.482	1.556	1.630	1.704	1.778	1.852	1.926	1.999	2.074	2.148	2.222

XXX - один электромагнит

XXX - два электромагнита

XXX - 4 электромагнита